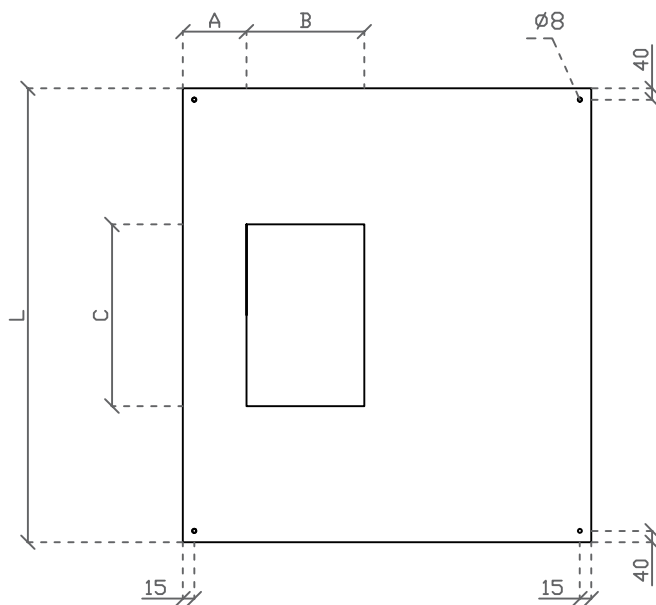
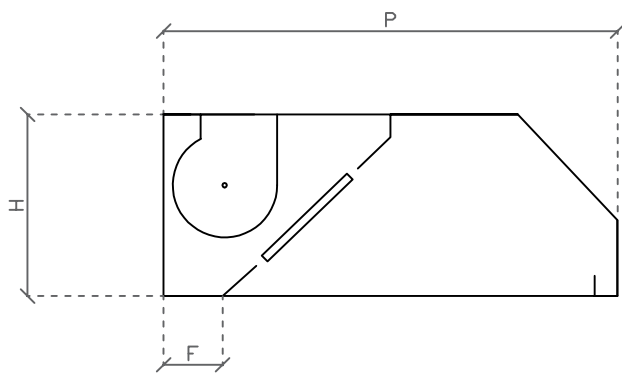
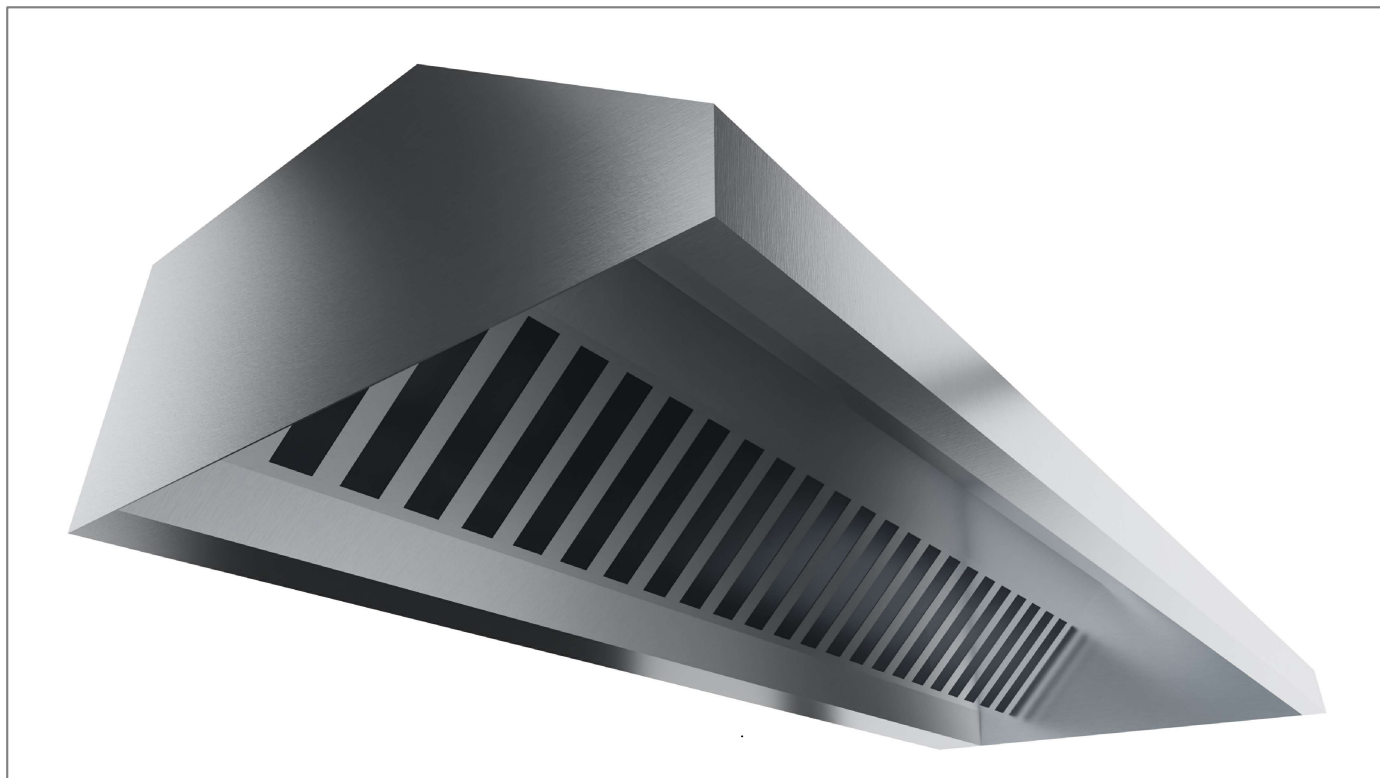


HOTTE MURALE RECTANGULAIRE INOX - PROFONDEUR 1100MM



Ce plan étant notre propriété exclusive ne peut être, ni reproduit ni communiqué à des tiers sans notre autorisation écrite




A4	ECHELLE : sans	DESSINE PAR : IF	LE : 02/01/24	BET : DEMANDE SPECIALE
17 Av. du 24 Aout 1944 - 69960 Corbas Tél : 00 33 (0)4.72.23.23.98 Fax : 00 33 (0)4.72.23.23.99 e-mail : info@l2gfrance.fr			MODIFIE LE : --/--/--	PLAN : 01/02
			INDICE : A	REF : -----

HOTTE MURALE RECTANGULAIRE INOX - PROFONDEUR 1100MM

REFERENCE	L	P	H	F	N. FILTRE [500x400]	Nbr Sortie	A	B	C	Moteur	Débit	Puissance
HMR12011045	1200	1100	450	150	2	1	78	262	232	8/7	1450	373 W
HMR14011045	1400	1100	450	150	2	1	78	262	232	8/7	1700	373 W
HMR16011045	1600	1100	450	150	2	1	78	262	298	8/9	1900	373 W
/	1800	1100	450	150	3	1	78	262	298	8/9	2150	373 W
HMR20011045	2000	1100	500	150	3	1	170	289	265	10/10	2400	550 W
/	2200	1100	500	150	3	1	170	289	265	10/10	2600	550 W
HMR24011045	2400	1100	500	150	4	1	170	289	265	10/10	2850	550 W
HMR26011045	2600	1100	500	150	4	1	170	289	265	10/10	3100	550 W
HMR28011045	2800	1100	500	150	4	1	170	289	265	10/10	3350	550 W

Ce plan étant notre propriété exclusive ne peut être, ni reproduit ni communiqué à des tiers sans notre autorisation écrite

	A4	ECHELLE : sans	DESSINE PAR : IF	LE : 02/01/24	BET : DEMANDE SPECIALE
	17 Av. du 24 Aout 1944 - 69960 Corbas Tél : 00 33 (0)4.72.23.23.98 Fax : 00 33 (0)4.72.23.23.99 e-mail : info@l2gfrance.fr			MODIFIE LE : --/--/--	PLAN : 02/02
			INDICE : A	REF : -----	